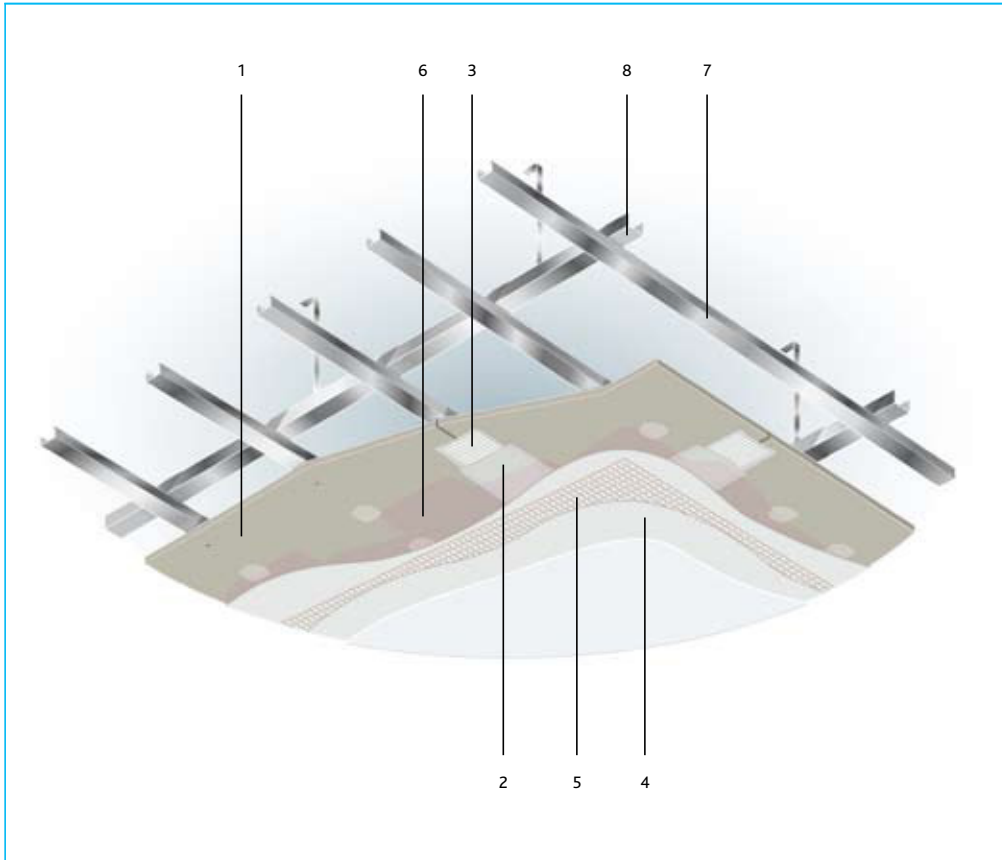


Deckensystem

Aufbau

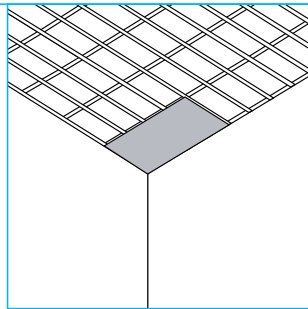


Legende

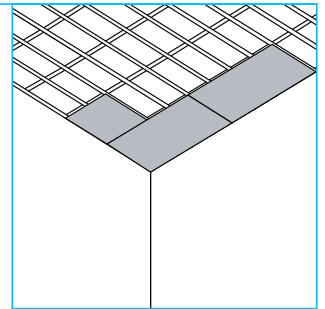
- 1 AQUAPANEL® Cement Board Outdoor
- 2 AQUAPANEL® Fugenspachtel – grau
- 3 AQUAPANEL® Fugenband (10 cm)
- 4 AQUAPANEL® Fugen- und Flächenspachtel – weiß
- 5 AQUAPANEL® Gewebe
- 6 AQUAPANEL® Grundierung – innen
- 7 Tragprofil
- 8 Grundprofil

Montage von Decken

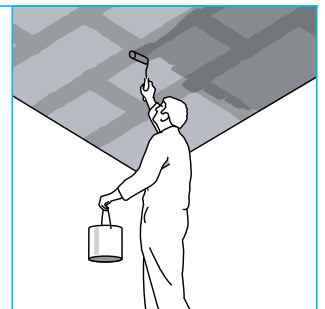
AQUAPANEL® Cement Board Outdoor wird im Deckenbereich quer zu den Tragprofilen ausgerichtet, sodass eine durchlaufende Fuge um 90° versetzt zu den Tragprofilen entsteht. Die Zementbauplatte wird mit 25 Stück AQUAPANEL® Maxi Schrauben pro m² an der Unterkonstruktion befestigt. Der Abstand der Tragprofile beträgt maximal 312,5 mm. Gegebenenfalls ist die AQUAPANEL® Fassadenschraube SN 40 zur Befestigung der Bauplatten auf Holzunterkonstruktion zu verwenden. Besondere Hinweise s. S. 21.



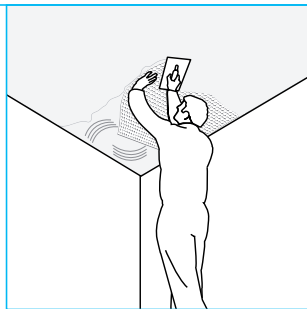
Die Platten werden mit einer Fugenbreite von 3 - 5 mm im Verband montiert. Kreuzfugen sind nicht zulässig. Nach der Montage alle Fugen mit AQUAPANEL® Fugenspachtel - grau schließen und das 10 cm breite AQUAPANEL® Fugenband in die Spachtelmasse einarbeiten. Außerdem werden alle Schraubenköpfe verspachtelt.



Die Fläche wird vollflächig mit AQUAPANEL® Grundierung – innen grundiert. (Grundierung / Wasser 1:2).



AQUAPANEL® Fugen- und Flächenspachtel – weiß wird mit einer mittleren Stärke von 4 mm vollflächig aufgebracht. Das AQUAPANEL® Gewebe wird in die gesamte Oberfläche eingebettet, wobei das Gewebe ca. ein Drittel tief in den AQUAPANEL® Fugen- und Flächenspachtel – weiß einzudrücken ist.



Unterkonstruktion:

Die Abhängungen der Deckenkonstruktionen sind drucksteif auszuführen und bei Bedarf im Einzelfall gegen Knicken durch ausreichende konstruktive Maßnahmen zu sichern. Die Verankerungen der Abhängungen an der Primärkonstruktion sind durch geeignete Verankerungsmittel in ausreichender Stückzahl und auf den jeweiligen Untergrund abgestimmt auszubilden. Die Verwendung von bauaufsichtlich zugelassenen Verankerungsmitteln wird empfohlen. Unterkonstruktionen im Außenbereich benötigen einen ausreichenden Korrosionsschutz. (s. Seite 21)

Folgende Hersteller sind für korrosionsgeschützte Profile und Zubehör für die Anwendung in der Decke zu empfehlen:

Richter System

GmbH & Co. KG
Flughafenstraße 10
64347 Griesheim
Tel: 06155-876-0
Fax: 06155-876-281
www.richtersystem.com

Suckow & Fischer Systeme

GmbH & Co. KG
Waldstraße 2
64584 Biebesheim
Tel: 06258-802-00
Fax: 06258-802-11
www.suckow-fischer.de

Georg Kimmel GmbH

Kabelstraße 91
41069 Mönchengladbach
Tel: 02161-3540-0
Fax: 02161-831356
www.kimmel.de

Dehnfugen:

Die Deckenkonstruktion ist im Bedarfsfall mit Dehnfugen zu versehen. Dehnfugen sind mindestens alle 15 m auszuführen, so dass sich eine fugenlose Fläche von maximal 15 m x 15 m einstellt. Besondere Deckengeometrien, wie z. B. stark verwinkelte Deckenflächen können im Einzelfall eine engere Fugenanordnung erfordern. Dehnfugenprofil:
z.B. Protaktor 37531