

Details für Nassräume

Anschlüsse an Wannen und Bodenflächen

Materialbezeichnung

- 1 AQUAPANEL® Cement Board Indoor
- 6 a Randdämmstreifen
- 6 b Filzstreifen
- 9 Dauerelastischer, fungizider Fugenfüllstoff
- 9 a Dichtband
- 15 Flächenabdichtung
- 16 Flexkleber
- 17 Fliesen oder Steinzeug
- 25 Dichtmanschette
- 26 Dichtungsmasse

Grundsätzlich muss beim Ausbau von Nass- und Feuchträumen auf die Dichtigkeit der Konstruktion geachtet werden.

Installationsdurchlässe sowie sämtliche Anschlüsse und Ecken werden daher mit dauerelastischem, fungiziden Fugenkitt geschlossen.

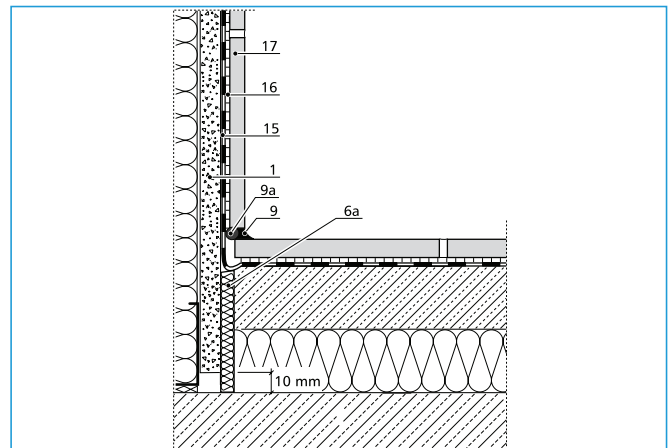
Durchlässe für Rohre oder Armaturen werden stets ca. 10 mm größer ausgeführt als die jeweiligen Einbauteile. Der Zwischenraum zwischen Sanitärgegenständen und Fliesen beträgt dann ca. 5 mm. Er wird mit dauerelastischem, fungiziden Fugenkitt geschlossen.

Das Ausspritzen erfolgt in zwei Arbeitsgängen:

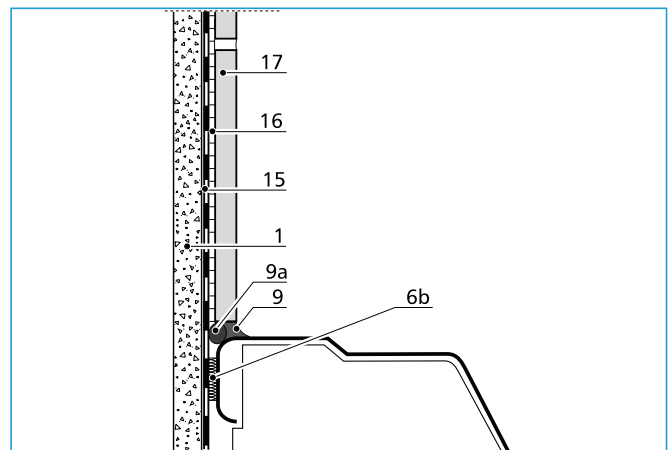
- nach der Beplankung und
- nach der Fliesenverlegung.

Offene Plattenkanten werden vor dem Ausspritzen zur besseren Haftung des Fugenkitts grundiert.

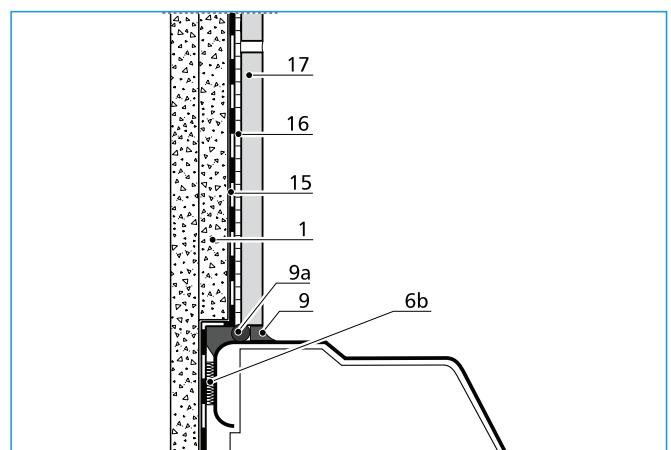
Die Übertragung von Körperschall durch Sanitärgegenstände auf die Trennwände soll so gering wie möglich gehalten werden. Daher wird zwischen Sanitärgegenständen und der Beplankung grundsätzlich ein Dämmstreifen, z. B. aus Filz, vorgesehen.



Wand-Boden-Anschluss



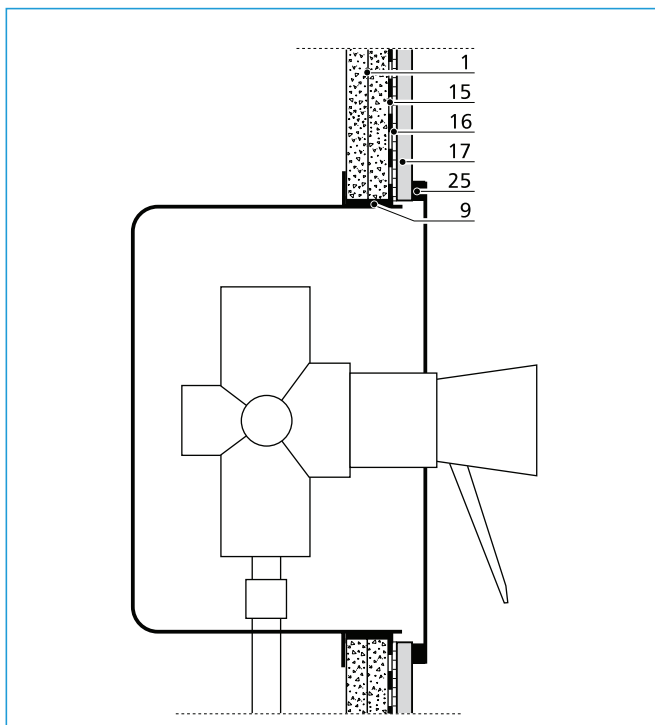
Wannenanschluss, einlagig



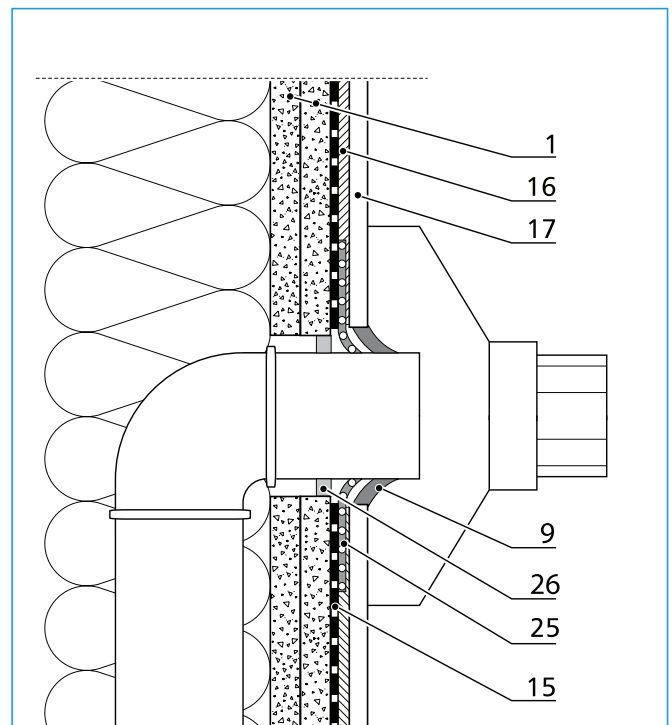
Wannenanschluss, zweilagig

Wann wird die AQUAPANEL® Cement Board verwendet?

Anwendungsbereiche	Abdichtungsmaßnahmen
Duschbereiche, Badezimmer, Küchen, WCs in Privathaushalten sowie Sanitärbereiche in Hotelzimmern mit haushaltsüblicher Nutzung.	Abdichtung von Anschlussbereichen Wand/Boden und Wandecken; Abdichtung von Rohrdurchführungen usw., wenn vorhanden.
Feuchträume und Nassräume wie öffentliche Duschen, Sanitärbereiche im öffentlichen und gewerblichen Sektor, sowie Großküchen, Molkereien, Brauereien mit begrenzter chemischer Beanspruchung bei hoher Beanspruchung.	Abdichtung von Anschlussbereichen Wand/Boden und Wandecken; Abdichtung von Rohrdurchführungen usw., wenn vorhanden; zusätzlich ist eine ganzflächige Abdichtung auf AQUAPANEL® Cement Board erforderlich.



Unterputzarmatur



Rohrdurchführung