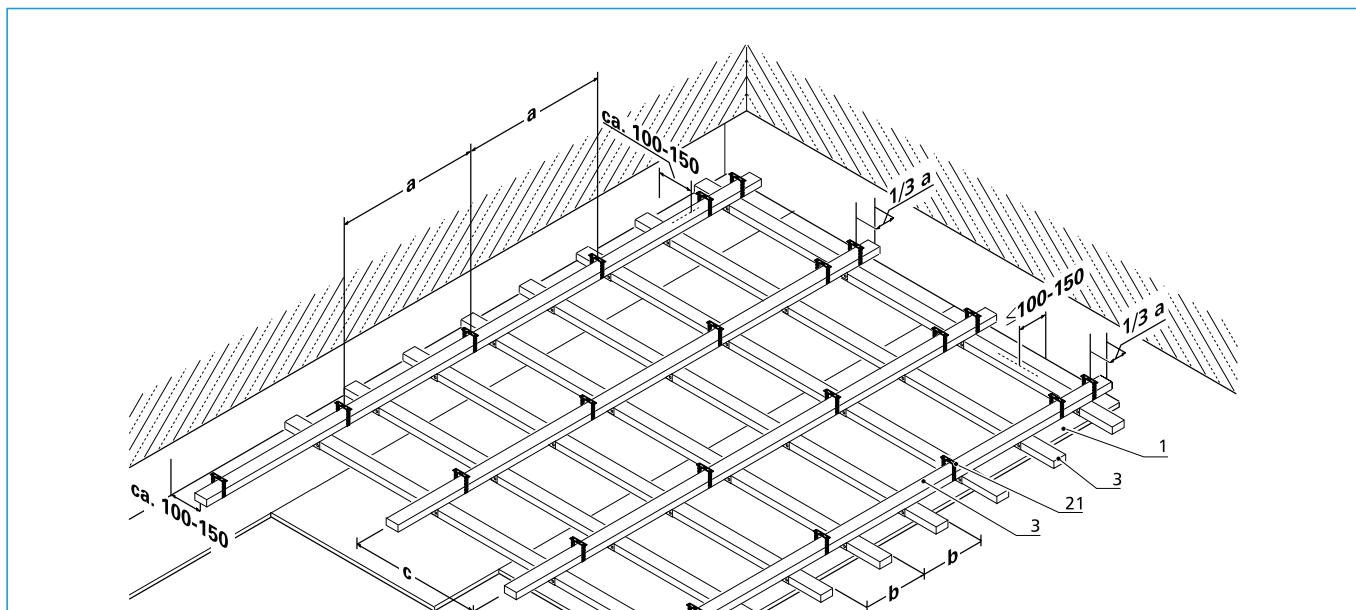


Decken mit Holzunterkonstruktion

Feuerwiderstandsdauer bei Brandbelastung von der Raumseite: F 30-B



Abgehängte Decke mit Holzunterkonstruktion, Draufsicht

Abstände von Grund- und Traglattung und Abhängepunkten

Bepankung mit AQUAPANEL® Cement Board Indoor	Deckengewicht	Abstände (mm)		
		a	b	c
1) 1 x 12,5 mm	ca. 20 kg/m ²	600	312,5	600
2) 1 x 12,5 mm + 1 x GKF(i) 12,5	ca. 35 kg/m ²	600	312,5	600
Direktbefestigung mit nur einer Lattung				
3) 1 x 12,5 mm	ca. 20 kg/m ²	-	312,5	600
4) 2 x 12,5 mm	ca. 35 kg/m ²	-	312,5	600

Feuerwiderstandsklasse bei Brandbeanspruchung von der Raumseite

Bepankung, direkt befestigt	Dicke (mm)	Mindest- Rohdichte (kg/m ³)	Mineralwolle (A1, Schmelzpunkt > 1000°C)	Mit Rohdecke nach DIN 4102, Teil 4	Feuerwiderstandsklasse Prüfzeugnis
1 x 12,5 mm AQUAPANEL® Cement Board Indoor + 1 x 12,5 mm GKF(i)	60	30		Holztafelbauart S. 80, T. 56, Z. 1-3	F 30 - B
	-	-		Holztafelbauart S. 81, T. 57, Z. 1-3	F 30 - B
	-	-		Holzbalkendecke S. 87, T. 64, Z. 1-3	F 30 - B

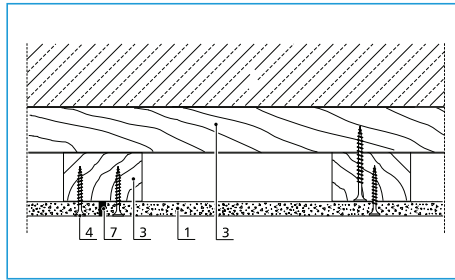
Besonders geeignet in Wohngebäuden und im Holzbau

Materialbezeichnung

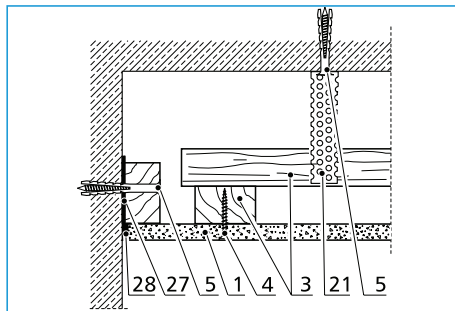
- 1 AQUAPANEL® Cement Board Indoor
- 2 Dämmstoffauflage
- 3 Trag- und Grundlattung 40/60
- 4 AQUAPANEL® Maxi Schraube
- 5 bauaufsichtlich zugelassenes Befestigungsmittel
- 7 AQUAPANEL® Fugen-spachtel – grau mit AQUAPANEL® Fugenband
- 14 a Knauf-Feuerschutzplatte GKF(i) 12,5 mm
- 21 Direktabhänger
- 27 Trennstreifen
- 28 Verspachtelung
- 29 Dehnfugenprofil, z. B. Protektor 3750 oder Protektor 37531

Bezeichnungen

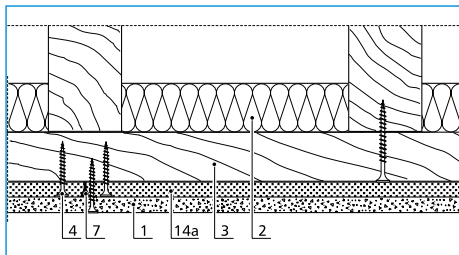
- a Abstand (mm) der Direktabhänger
- b Abstand (mm) der Traglattung 40/60
- c Abstand (mm) der Grundlattung 40/60



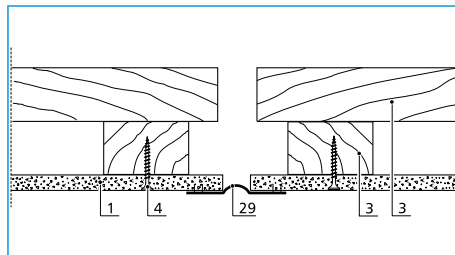
Direktbefestigung unter Massivdecken, z. B. Garagen- oder Kellerdecken



Anschluss an Massivwände



Direktbefestigung unter Holzbalkendecken



Dehnfuge für Decken ohne Brandschutzanforderungen

Besondere Hinweise

- Die Unterkonstruktion von abgehängten Decken werden nach DIN EN 13964 konstruiert.
- Beachten Sie die Montagehinweise auf Seite 15.
- Einbauteile, z. B. Lampen und Lüftungsauslässe, dürfen die Unterkonstruktion nur im Rahmen ihrer Tragfähigkeit belasten.
- Größere Lasten müssen an gesonderten Abhängungen befestigt werden.
- Unterdecken mit Brandschutzanforderungen dürfen nicht durch zusätzliche Lasten beansprucht werden.
- Der Deckenaufbau entspricht den Anforderungen der Ballwurfsicherheit nach DIN 18032, Teil 3.
- Ein Lastfall Innendruck, beispielsweise infolge von Wind gemäß DIN 1055 Teil 4, ist bei den genannten Konstruktionsangaben nicht berücksichtigt.

Die angegebenen bauphysikalischen, statischen und konstruktiven Eigenschaften werden nur erreicht, wenn die ausschließliche Verwendung der empfohlenen Produkte sichergestellt ist.

Materialbedarf pro qm Decke

Materialbedarf für abgehängte Decken mit AQUAPANEL® Cement Board Indoor, ohne Verschnitt und Verlust, Konstruktion mit Grund- u. Traglattung

Material	Einfache Beplankung	Doppelte Beplankung	
	1 x AQUAPANEL® Cement Board Indoor	1 x AQUAPANEL® Cement Board + 1 x GKF	2 x AQUAPANEL® Cement Board
Holzlatte 40/60 nach DIN EN 13964	5,3 lfm		5,3 lfm
Holzschrauben	6,3 Stck.		6,3 Stck.
Direktabhänger	3,5 Stck.		3,5 Stck.
Zugelassene Dübel	3,5 Stck.		3,5 Stck.
AQUAPANEL® Cement Board Indoor	1 qm	1 qm	2 qm
GKF(i) 12,5 mm	-	1 qm	-
AQUAPANEL® Maxi Schrauben SN 39	25 Stck.	-	25 Stck.
AQUAPANEL® Maxi Schrauben SN 55	-	25 Stck.	25 Stck.
Schnellbauschrauben	-	19 Stck.	-
AQUAPANEL® Fugenspachtel – grau	0,7 kg		0,7 kg
AQUAPANEL® Fugenband	2,1 lfm/qm		2,1 lfm/qm
AQUAPANEL® Grundierung – innen	ca. 50 g		ca. 50 g