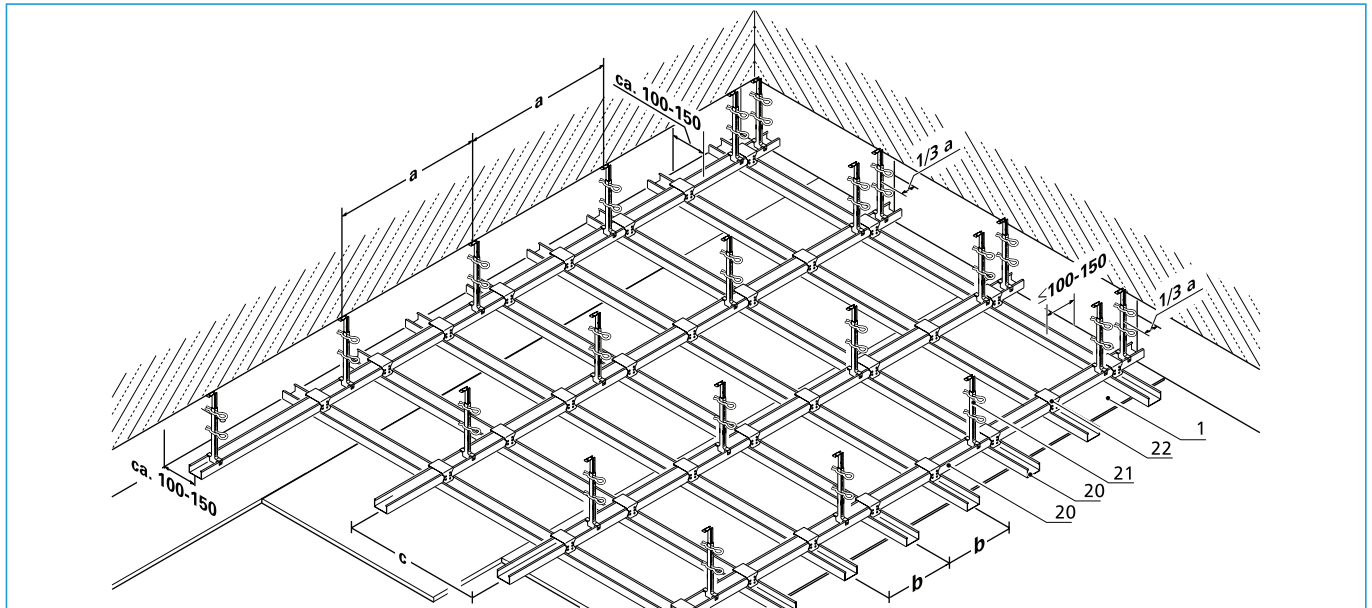


Abgehängte Decken mit Metallunterkonstruktion

Feuerwiderstandsdauer bei Brandbelastung von der Raumseite: F 30-A



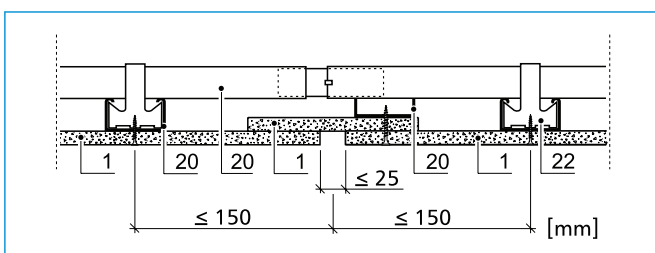
Abgehängte Decke mit Metallunterkonstruktion, Draufsicht

Abstände von Grund- und Traglattung und Abhängepunkten mit und ohne Brandschutz

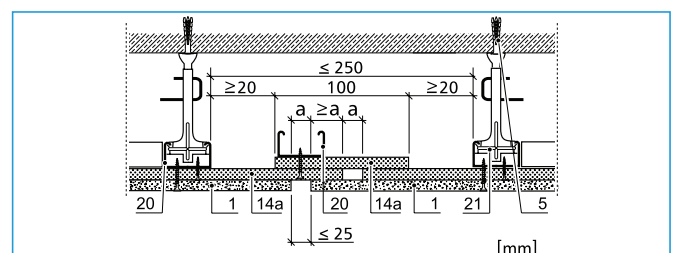
Beplankung	Deckengewicht	Abhänger der Tragfähigkeitsklasse	Abstände (mm)		
			a	b	c
1) 1 x 12,5 mm (Variante 1, s. S. 14)	ca. 20 kg/m ²	0,40 kN	750	450	1000
2) 1 x 12,5 mm	ca. 20 kg/m ²	0,40 kN	750	312,5	1000
3) 1 x 12,5 mm AQUAPANEL® Cement Board Indoor + 1 x 12,5 mm GKF	ca. 35 kg/m ²	0,40 kN	750	312,5	750
4) 2 x 12,5 mm AQUAPANEL® Cement Board Indoor	ca. 39 kg/m ²	0,40 kN	525	312,5	750

Feuerwiderstandsklasse bei Brandbeanspruchung von der Raumseite

Beplankung	Mineralwolle (A1, Schmelzpunkt > 1000°C)		Rohdecke nach DIN 4102, Teil 4	Feuerwiderstandsklasse Prüfzeugnisse	
	Mindest-Dicke (mm)	Rohdichte (kg/m ³)			
1) 1 x 12,5 mm AQUAPANEL® Cement Board Indoor + 1 x 12,5 mm GKF	-	-	-	F 30 - A	P-3067-0579
			Bauart I, II oder III	F 30 - A	P-3067-0579
			Bauart IV	F 30 - B	P-3067-0579
2) 2 x 12,5 mm AQUAPANEL® Cement Board Indoor	2 x 40	50	-	F 30 - A	P-3653-9494



Bewegungsfuge



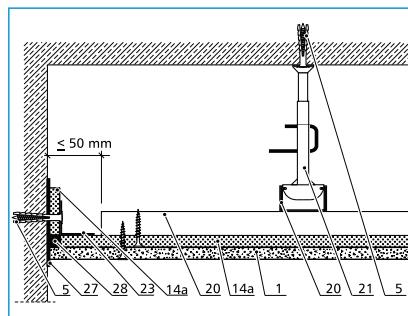
Bewegungsfuge Brandschutzanforderungen

Ideal für Wohnungs-, Verwaltungs- oder Gewerbebau

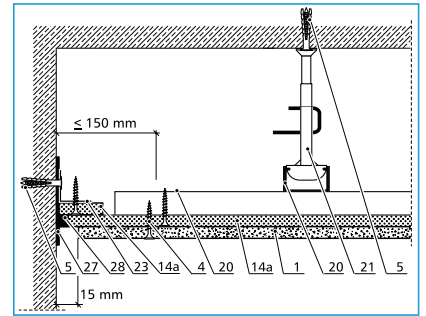
Materialbezeichnung

- 1 AQUAPANEL® Cement Board Indoor
- 2 Dämmstoffauflage
- 4 AQUAPANEL® Maxi Schraube
- 5 Bauaufsichtlich zugelassenes Befestigungsmittel
- 9 Dauerelastische Dichtungsmasse
- 14 a Knauf-Feuerschutzplatte GKF 12,5 mm
- 20 C-Deckenprofil nach DIN EN 13964
- 21 Noniushänger mit Sicherungsklammern oder Direktabhängiger
- 22 Kreuzverbinder
- 23 Winkelprofil
- 24 U-Einfassprofil z. B. UD-Profil 28/27
- 27 Trennstreifen
- 28 Verspachtelung

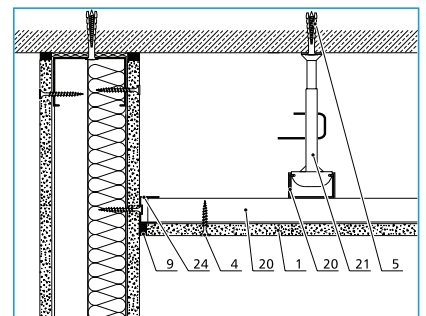
- a Abstand (mm) der Nonius- oder Direktabhängiger
- b Abstand (mm) der Tragprofile (C-Deckenprofile 60/27/0,6)
- c Abstand (mm) der Grundprofile (C-Deckenprofile 60/27/0,6)



Anschluss an Massivwände für Unterdecken mit Brandschutzanforderungen



Schattenfuge



Anschluss an leichte Trennwände für Unterdecken ohne Brandschutzanforderungen

Besondere Hinweise

- Die Unterkonstruktion von abgehängten Decken werden nach DIN EN 13964 konstruiert.
- Beachten Sie die Montagehinweise auf Seite 14 und 15.
- Einbauteile, z. B. Lampen und Lüftungsauslässe, dürfen die Unterkonstruktion nur im Rahmen ihrer Tragfähigkeit belasten.
- Größere Lasten müssen an gesonderten Abhängungen befestigt werden.
- Unterdecken mit Brandschutzanforderungen dürfen nicht durch zusätzliche Lasten beansprucht werden.

- In Räumen mit ständiger, hoher Feuchte- und eventueller chemischer Belastung, wie z. B. Großküchen, Schwimmbäder, Saunen oder chemische Labore sind Profile mit erhöhtem Korrosionsschutz einzusetzen (s. S. 19).
- Der Deckenaufbau entspricht den Anforderungen der Ballwurfsicherheit nach DIN 18032, Teil 3.
- Ein Lastfall Innendruck, beispielsweise infolge von Wind gemäß DIN 1055 Teil 4, ist bei den genannten Konstruktionsangaben nicht berücksichtigt.
- Der Deckenzwischenraum muss frei von Kondensat bleiben.

Materialbedarf pro qm Decke

Materialbedarf für abgehängte Decken mit AQUAPANEL® Cement Board Indoor, ohne Verschnitt und Verlust.

Material	Einfache Beplankung		Doppelte Beplankung	
	Variante 1	Variante 2	1 x AQUAPANEL® Cement Board Indoor + 1 x GKF	2 x AQUAPANEL® Cement Board Indoor
CD-Profil nach DIN EN 13964	3,6 lfm	4,6 lfm	4,9 lfm	4,9 lfm
Kreuzverbinder nach DIN EN 13964	3,1 Stck.	4,1 Stck.	5,2 Stck.	5,2 Stck.
Noniushänger mit Sicherungsklammern	1,8 Stck.	1,8 Stck.	2,4 Stck.	2,4 Stck.
Zugelassene Dübel	1,8 Stck.	1,8 Stck.	2,4 Stck.	2,4 Stck.
AQUAPANEL® Cement Board Indoor	1 qm	1 qm	1 qm	2 qm
12,5 mm GKF	-	-	1 qm	-
AQUAPANEL® Maxi Schrauben	22 Stck.	25 Stck.	25 Stck.	50 Stck.
Schnellbauschrauben	-	-	19 Stck.	-
AQUAPANEL® Fugenspachtel – grau	0,7 kg	0,7 kg	0,7 kg	1,4 kg
AQUAPANEL® Fugenband	2,1 lfm/qm	2,1 lfm/qm	2,1 lfm/qm	4,2 lmf/qm
AQUAPANEL® Grundierung – innen	ca. 50 g	ca. 50 g	ca. 50 g	ca. 50 g
Mineralwolle (Schmelzpunkt > 1000° C)	-	-	-	1 qm